

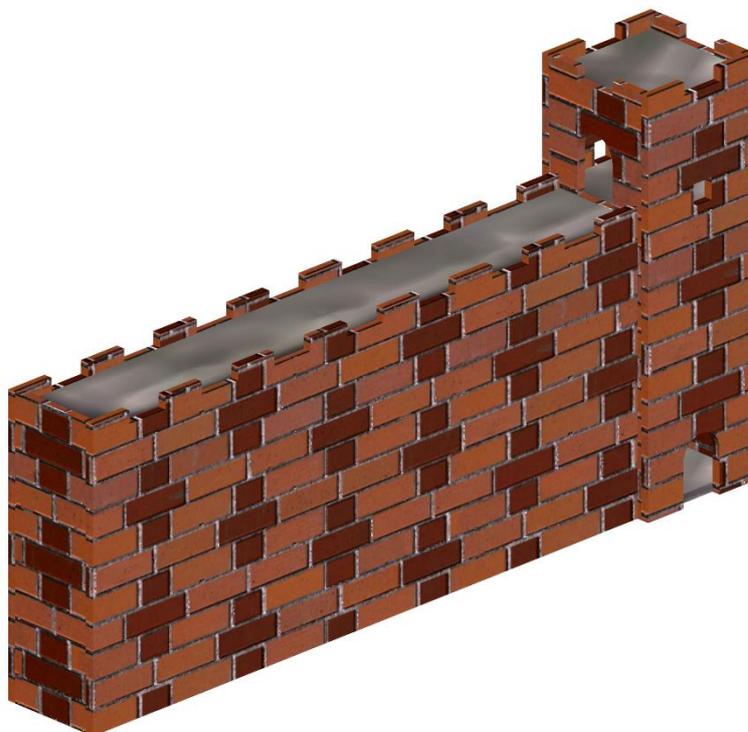


65. natjecanje mladih tehničara Republike Hrvatske
Županijska razina natjecanja 2022./2023.

Tehnička kultura 6. razred – Graditeljstvo

Tema: toranj

Zadatak: zidine s tornjem



6	Ploče poda i krova	balza 2mm	2,6x2,6	3
5	Prednje i zadnje pročelje tornja	balza 2mm	9,3x3	2
4	Lijevo i desno pročelje tornja	balza 2mm	9,3x2,6	2
3	Bočna strana zida	balza 2mm	6,8x2	1
2	Gornja i donja ploča zida	balza 2mm	14,8x2	2
1	Zid, prednji zadnji	balza 2mm	15x6,8	2
pozicija	naziv pozicije	materijal	dimenzije (cm)	količina
	65. NMT – županijska razina	Pripremio: L. Zakanji		M 1:1

Zadatak:

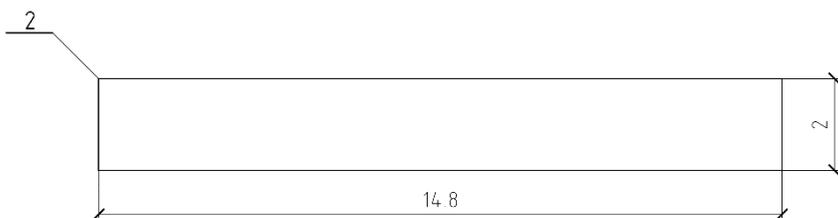
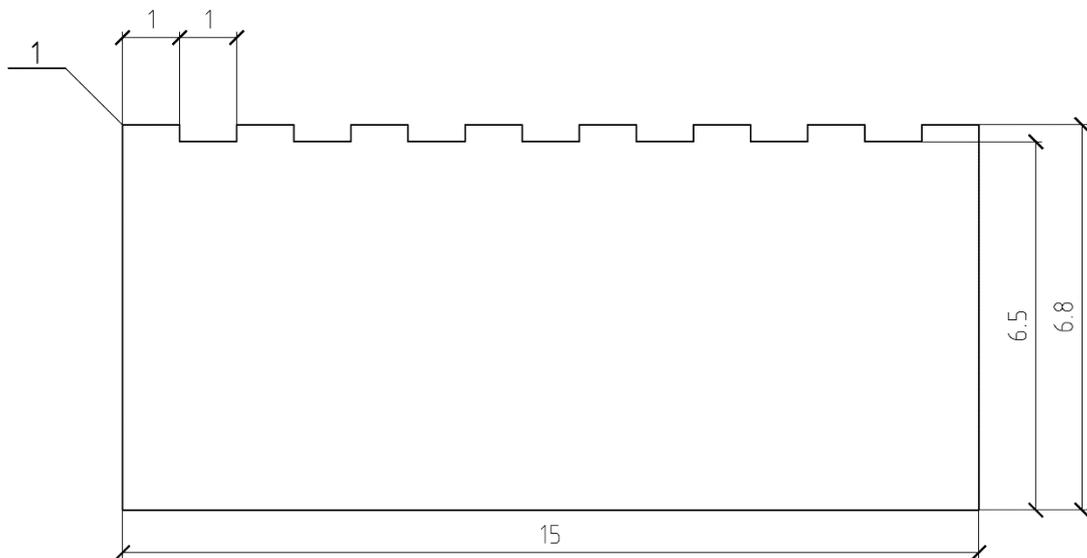
Prema zadanoj tehničkoj dokumentaciji izradi maketu zidina s tornjem. Zidine s tornjem često su se koristile u obrambene svrhe. Danas je takav način gradnje ostao kao djelić povijesti koja svjedoče o nemirnim vremenima na području republike Hrvatske. Zadatak je prilično složen no dosjetkama poput ocrtavanja jednakih pozicija možeš znatno uštedjeti na vremenu i svoj rad izraditi na vrijeme. Ostatak vremena možeš iskoristiti za smislenu funkcionalnu nadogradnju građevine.

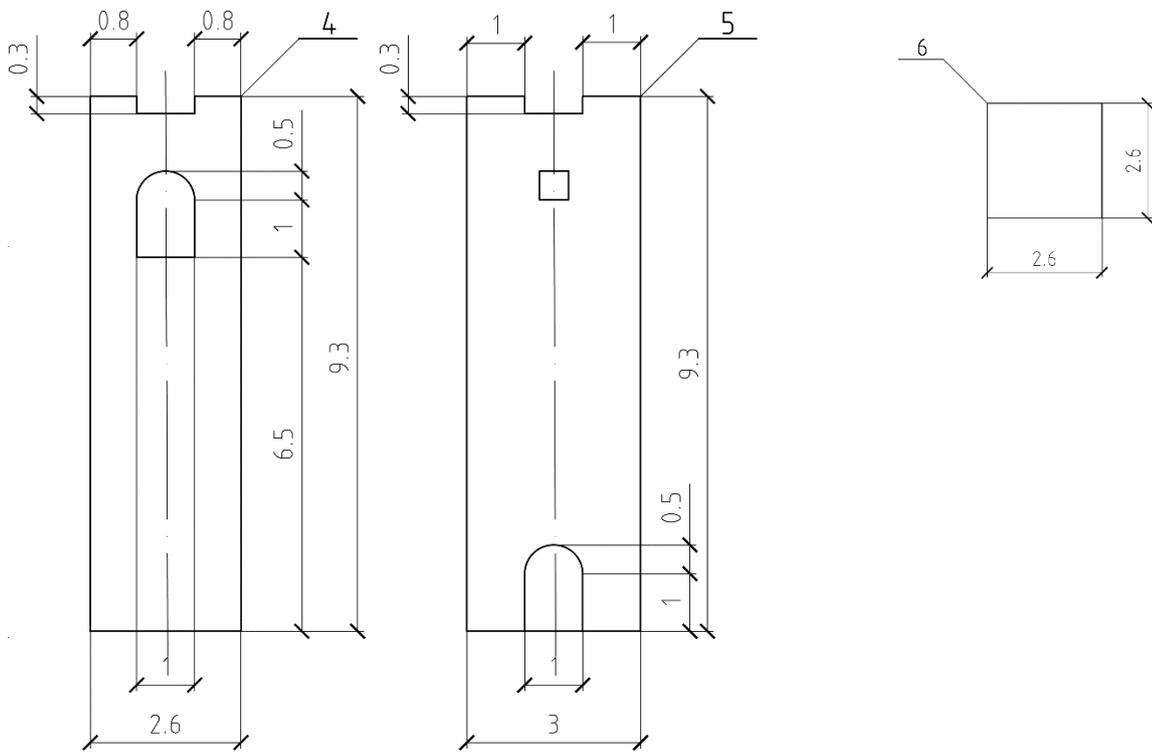
Prati operacijsku listu, materijal ocrtaj prema zadanim dimenzijama iz dokunemtacije. Poštuj pravila zaštite na radu, radno mjesto drži organizirano i uredno.

Ruka koja pridržava metalno ravnalo i materijal mora biti zaštićena rukavicom!

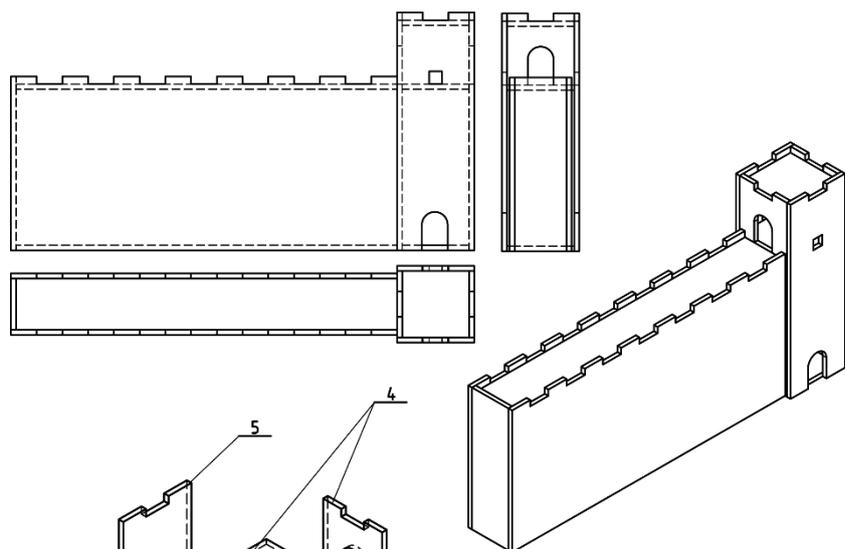


1. Radionički crtež

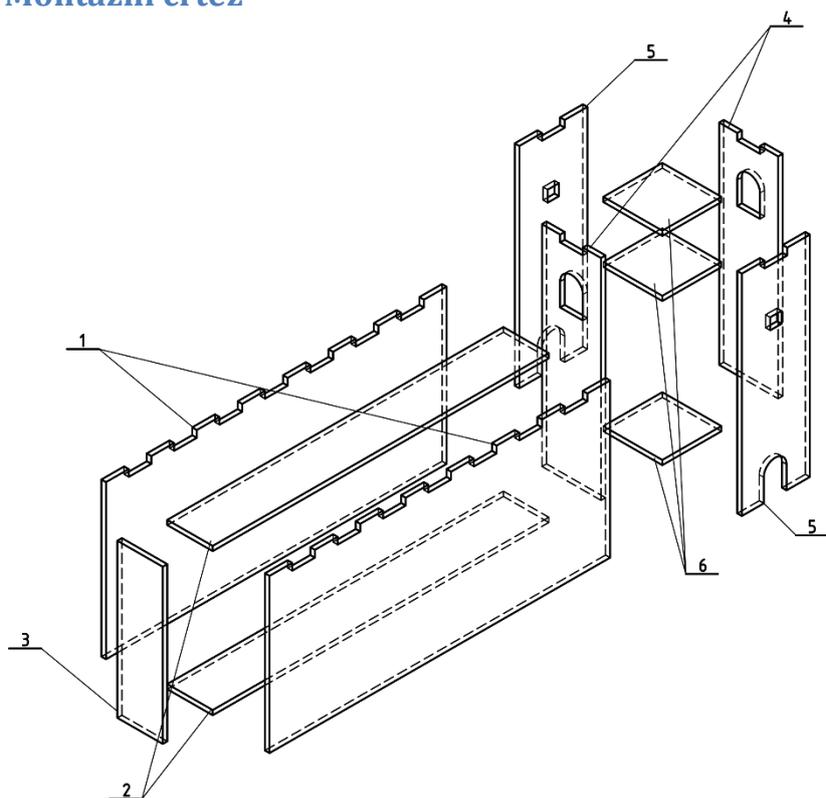




Projekcije građevine

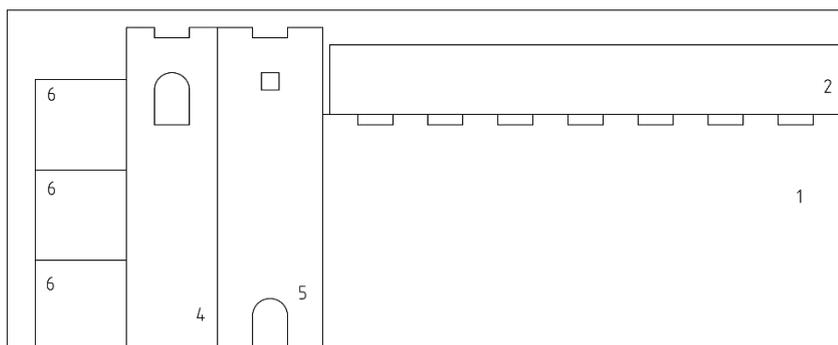
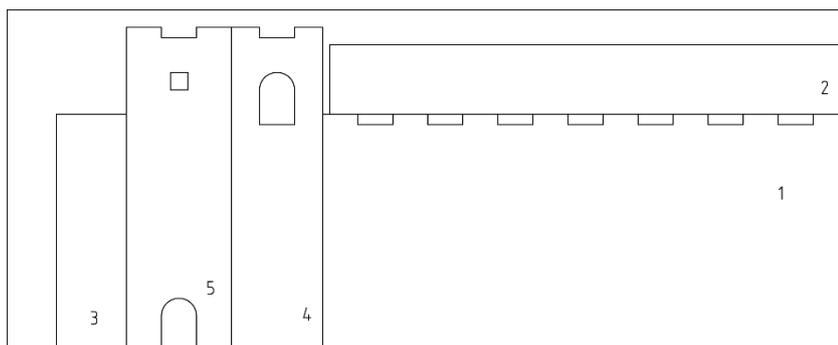


2. Montažni crtež

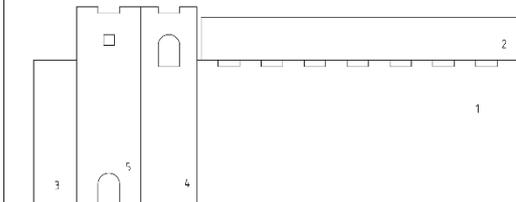
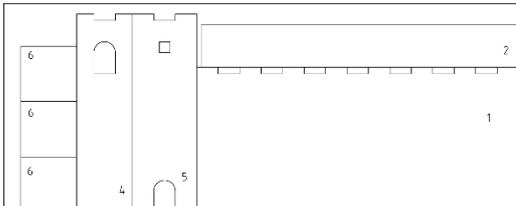


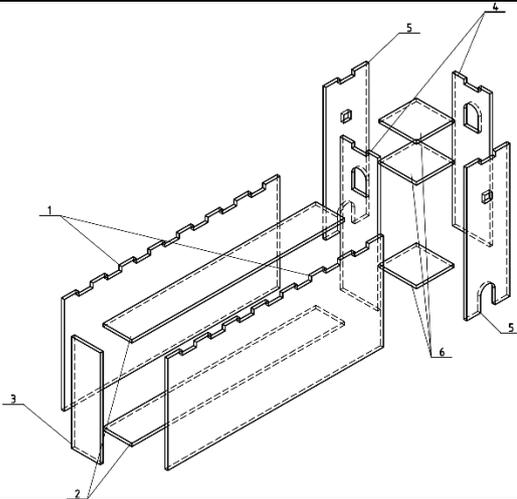
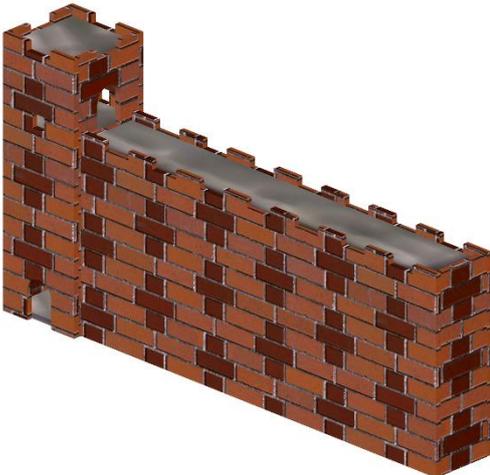
3. Plan ocrtavanja i rezanja

Pri rezanju možeš koristiti ovakav plan rezanja ili možeš izraditi svoj. Pozicije koje su jednake predlažem ocrtati na jednoj dasci balze i izrezati zatim s nje ocrtati na drugu dasku.



4. Operacijska lista:

Rbr.	Operacija	Upute za rad	Pribor i alat	Napomena
1	Ocrtavanje na balzi	Pozicije iz radioničkog crteža ocrtaj na dasci balze	Tehnička dokumentacija, pribor za crtanje, materijal za izradu tvorevine	 
2	Izrezivanje pozicija i obrada pozicija brušenjem	Izrezane pozicije obradi brušenjem pazeći da ne ukloniš veliku količinu materijala brusnim papirom	Ocrtani materijal s pozicijama, metalno ravnalo, zaštitne rukavice, modelarski nož, brusni papir, ključarske turpije	

3	Sastavljanje zidina i tornja prema montažnom crtežu	Obrađene pozicije sastavi u cjelinu. Vodi računa o tome da se lijepljenje pozicija pročelja tornja treba oblikovati kvadratni oblik tlocrta tornja.	Obrađene pozicije, krep traka, ljepilo za drvo, zalijepljene pozicije osiguraj krep trakom Zalijepljeni spoj potrebno je držati umjereno pritisnutim oko 10min.	
4	Nadogradnja i poboljšanje izrađene tehničke tvorevine.	Sastavljenu konstrukciju funkcionalno nadogradi materijalom koji je ostao	Raspoloživ materijal i alat	

5. Predstavljanje tehničke tvorevine:

(uzeti nakon izrade rada za pripremu predstavljanja)

Pri predstavljanju tehničke tvorevine bilo bi dobro skrenuti pažnju na njenu namjenu, princip rada ili svrhu, način na koji si ju izradio i s kojim si se problemima susreo. Pri izlaganju koristi tehnički rječnik i demonstriraj na izrađenom radu što želiš reći ili pokazati.

Pojmovi koje učenik mora znati pri obrani rada i čitanju tehničke dokumentacije:

- ekonomičnost pri ocrtavanju
- građevinska konstrukcija
- sklop (spoj više pozicija u cjelinu)
 - kote
 - pročelje
 - zid
 - konstrukcija
 - stabilnost i čvrstoća
 - toranj

Na koji način bi dodatno mogao unaprijediti funkcionalnost zidina i tornja?

Što misliš s kojim bi materijalima u stvarnom svijetu ovaj toranj bio izgrađen?

Ovo su samo neke od smjernica kako bi moglo izgledati izlaganje.

Sretno!