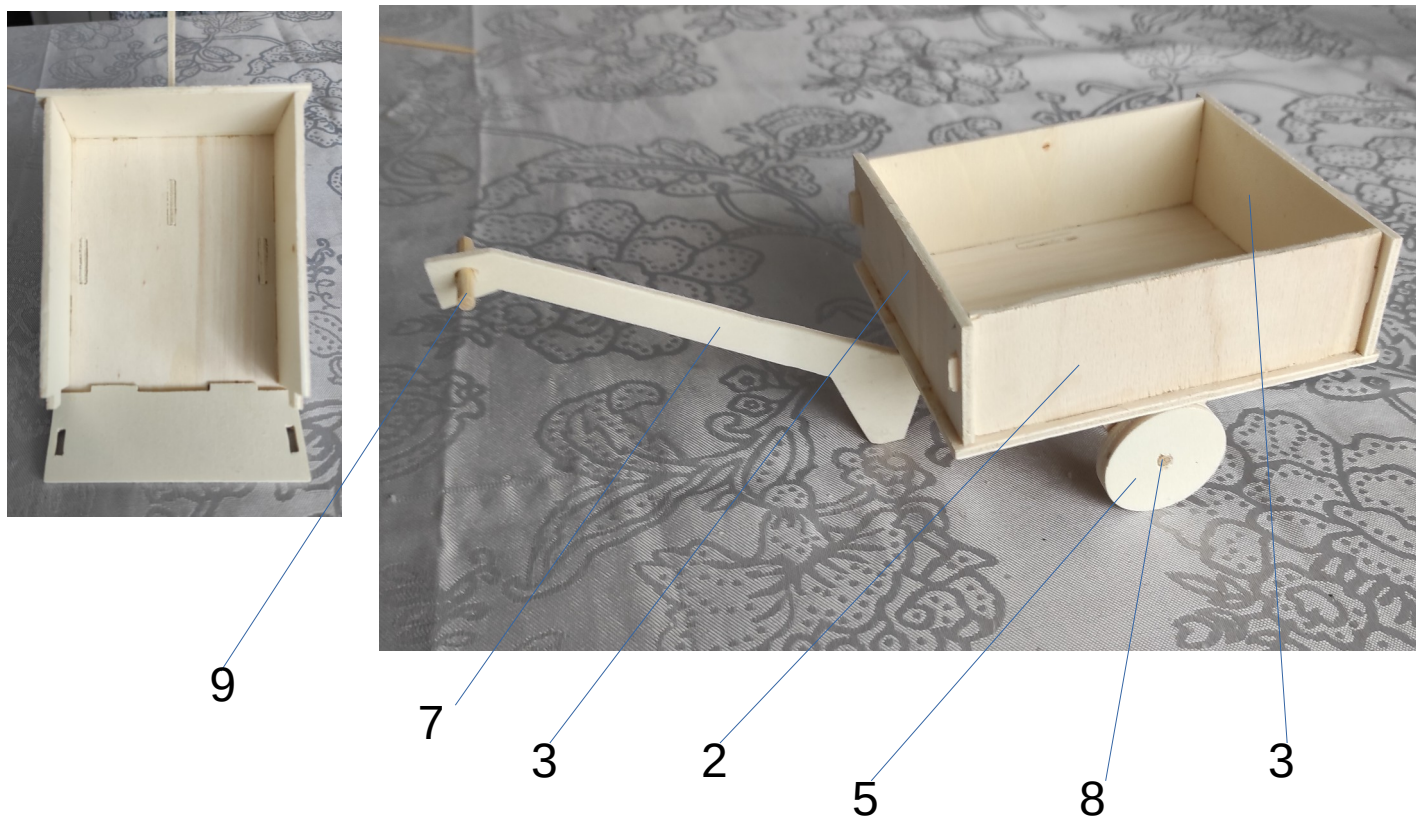


## KOLICA – M1:10

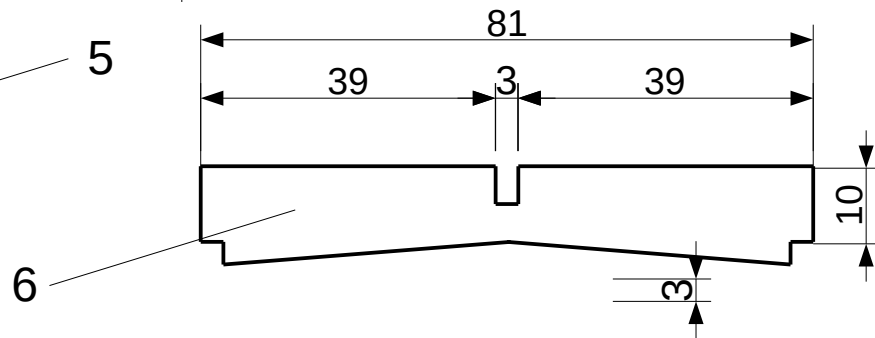
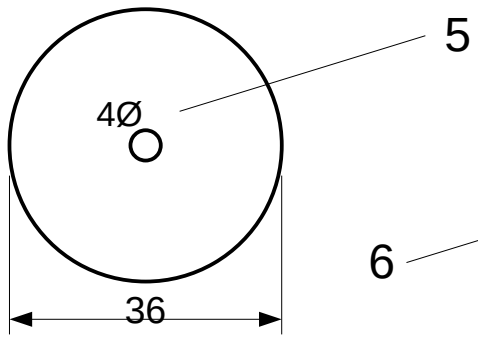
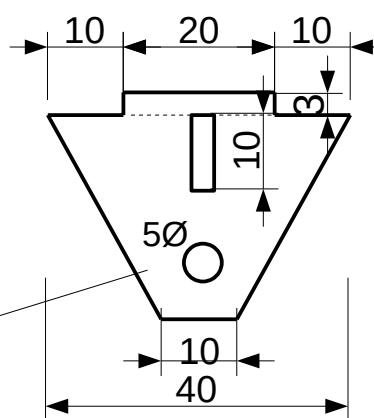
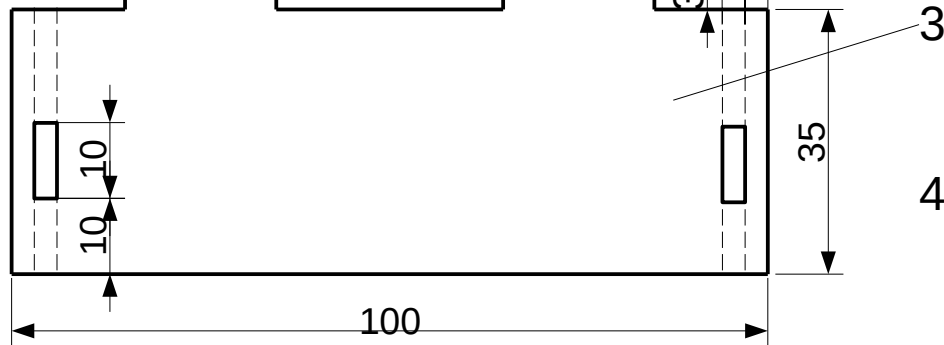
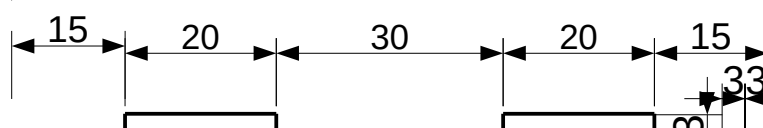
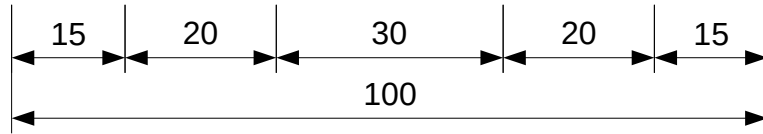
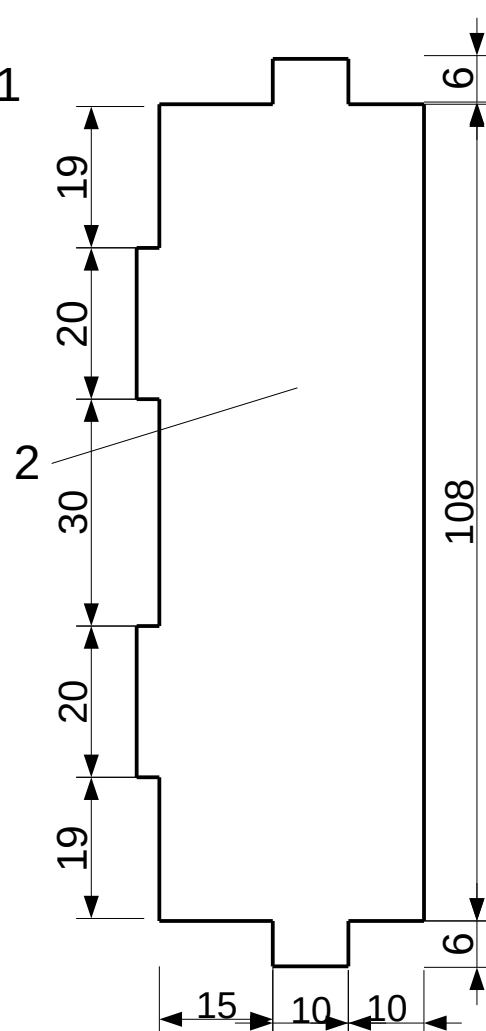
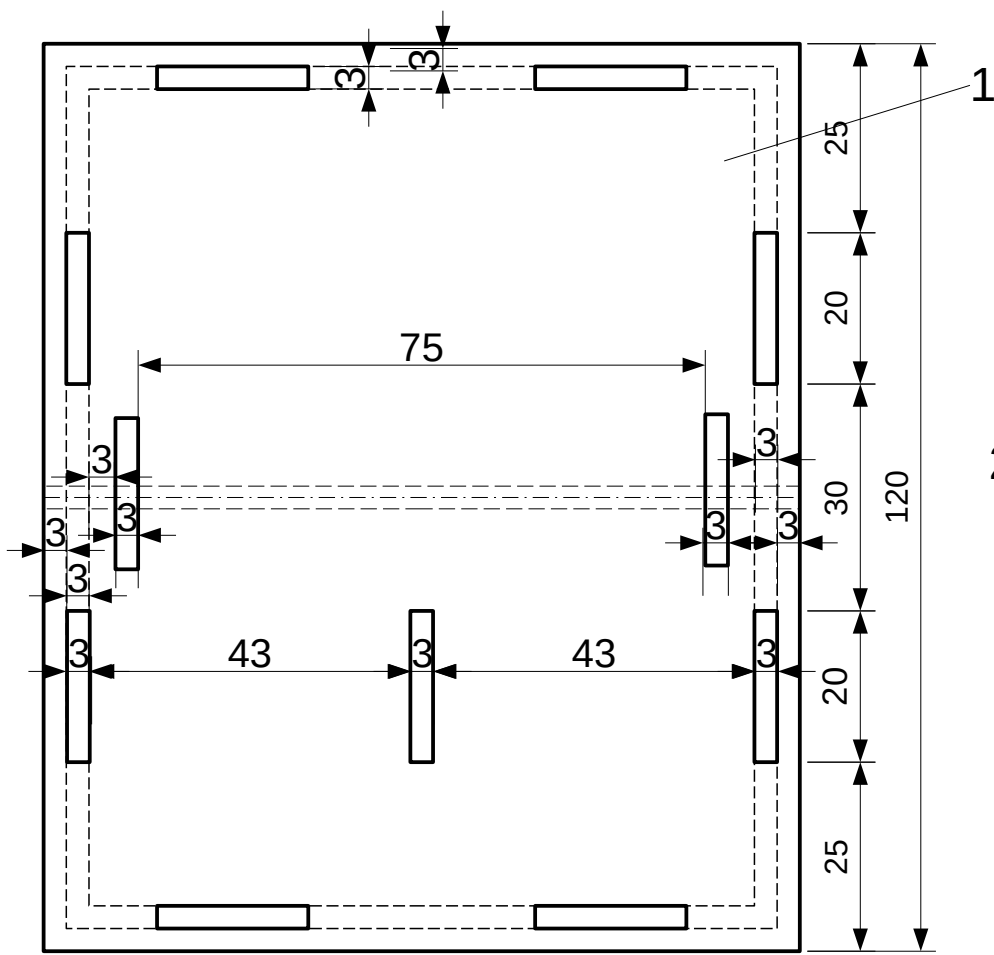


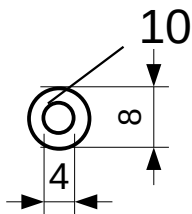
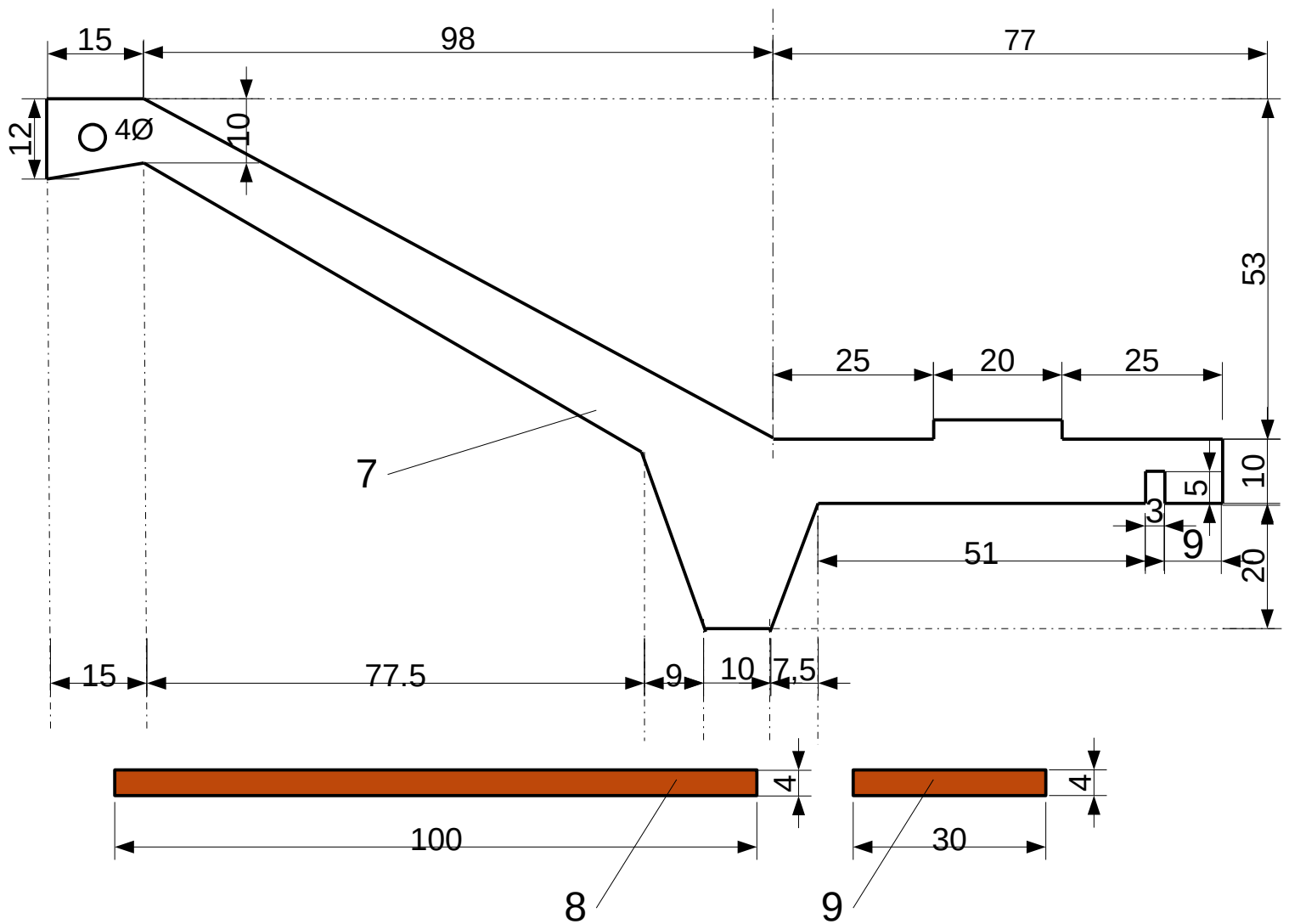
Kolica kao prijevozno sredstvo manjeg tereta imala su važnu ulogu u svakodnevnom životu dobavljača materijala i proizvoda do potrošača. Koristili su ih dobavljači osnovnih namirnica poput kruha i mlijeka.

Model koji ćete izraditi jednostavan je modelarski uradak u M1:10, a za njega ćete trebati jednu šperploču, štapiće promjera 4mm i podlošku koja omogućuje lakše okretanje kotača. Iako je na raspolaganju samo jedna šperploča debljine 3mm i površine u dimenzijama papira A4 formata imate nešto više radnih zadataka. U koliko vam ostane vremena iskoristite ostatke šperploče za poboljšanja i dizajn vaših kolica.

Na radu se ne smije nalaziti materijal koji niste dobili za izradu kolica.

Sretno svima u radu!





10.	Podloška za kotače	metal	2	Ø8 – provrt Ø4
9.	Ručka kolica	Drveni štapić	1	30 - Ø4
8.	Osovina kotača	Drveni štapić	1	100 - Ø4
7.	Ruda (vodilica) kolica	Šperploča	1	190 x 83 x 3
6.	Prečka držač rude	Šperploča	1	81 x 13 x 3
5.	Kotači	Šperploča	4	Ø36 x 3
4.	Nosač kotača	Šperploča	2	40 x 30 x 3
3.	Prednja i zadnja stranica kolica	Šperploča	1+1	100 x 35 x 3
2.	Bočna stranica kolica	Šperploča	2	120 x 35 x 3
1.	Podnica kolica	Šperploča	1	120 x 100 x 3
Broj	Naziv pozicije	Materijal	Kom.	Dimenzije (mm)
Izradio: Ivan Rajsž, prof.		Naziv: Kolica	M1:10	Županijsko natjecanje. 2022./2023.

